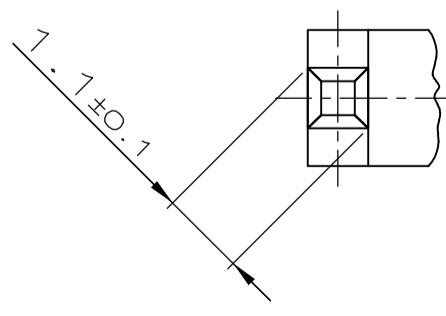


NOTES:
BEMERKUNGEN:

- 1 COMPANY LOGO
FIRMLOGO
- 2 TE-NUMBER
TE-NUMMER
- 3 PRE-DASH-NO. 1- NOT SHOWN ON THE PART
VORSTRICHZAHL 1-NICHT AUF DEM TEIL

DETAIL
Einheit X
10:1



TE CONNECTIVITY ORDER-No. Bestell-Nr.	REV	COLOUR Farbe	DESCRIPTION Benennung	n	a	b ±0.15	c +0.2	d ±0.15	CAVITY-SYMBOL Kammerbezeichnung	TE CONNECTIVITY MATING PLUG Gegenstecker
1-828801-7	A	BLACK schwarz	22POS. MALE CONN. Messerleiste	10	59.3	50	56.3	65.3		929504-7
828801-7	E	BLACK schwarz	22POS. MALE CONN. Messerleiste	10	59.3	50	56.3	65.3		929504-7
828801-6	E	BLACK schwarz	18POS. MALE CONN. Messerleiste	8	49.3	40	46.3	55.3		929504-6
828801-5	E	BLACK schwarz	14POS. MALE CONN. Messerleiste	6	39.3	30	36.3	45.3		929504-5
828801-4	E	BLACK schwarz	10POS. MALE CONN. Messerleiste	4	29.3	20	26.3	35.3		929504-4
828801-3	E	BLACK schwarz	8POS. MALE CONN. Messerleiste	3	24.3	15	21.3	30.3		929504-3
1-828801-2	E	NATURAL natur	6POS. MALE CONN. Messerleiste	2	19.3	10	16.3	25.3		929504-2
828801-2	E	BLACK schwarz								
2-828801-1	E	GREEN gruen	4POS. MALE CONN. Messerleiste	1	14.3	5	11.3	20.3		929504-1
1-828801-1	E	NATURAL natur								
828801-1	E	BLACK schwarz								
TE CONNECTIVITY ORDER-No. Bestell-Nr.	REV	COLOUR Farbe	DESCRIPTION Benennung	n	a	b ±0.15	c +0.2	d ±0.15	CAVITY-SYMBOL Kammerbezeichnung	TE CONNECTIVITY MATING PLUG Gegenstecker

THIS DRAWING IS A CONTROLLED DOCUMENT.
DIESE ZEICHNUNG IST EIN KONTROLLIERTES DOKUMENT.

DIMENSIONS: DIMENSIONEN mm	TOLERANCES UNLESS OTHERWISE SPECIFIED: ALLIGERINTOLERANZEN	DIN Th. U.	21.07.89
Ø-FR. ± 0.2 mm	0-FR. ± 0.2 mm	Th. U.	27.07.89
1-PL. ± 0.1 mm	1-PL. ± 0.1 mm	CHK Schan	
2-PL. ± 0.1 mm	2-PL. ± 0.1 mm	APVD -	NAME
3-PL. ± 0.1 mm	3-PL. ± 0.1 mm	PRODUCT SPEC PRODUKTSPEZ.	4-22POS. MALE CONN. - LEFT 4-22pol. Messerleiste - links
4-PL. ± 0.1 mm	4-PL. ± 0.1 mm	APPLICATION SPEC VERARBEITUNGSSPEZ.	SIZE A1
ANGLES / WINKEL ± 1°			CAGE CODE 00779
MATERIAL PBT/PC-GF20	FINISH / OBERFLÄCHE/FARBE SEE TABLE	WEIGHT GEWICHT	DRAWING NO. ZEICHNUNGS-NR. 828801
			RESTRICTED TO NUR FÜR
			CUSTOMER DRAWING / KUNDENZEICHNUNG
			SCALE MASSSTAB 5:1
			SHEET BLATT 1 von 1
			REV G6